



森海塞尔 TeamConnect Ceiling 2 天花式吊顶阵列麦克风

特点

- 天花式吊顶阵列麦克风，采用获得专利的发言者位置自动检测和动态波束成形技术，实现最佳语言清晰度。
- 模拟和数字（Dante™）音频输出，方便连接音 / 视频会议系统。
- 通过森海塞尔独特的 Control Cockpit 软件进行配置和监控。
- 提供开放 API 接口，支持媒体和摄像头控制应用
- 支持多种安装方式，可选择吊装套件、嵌装支架或表面明装支架进行安装。

森海塞尔 TeamConnect Ceiling 2 天花式吊顶阵列麦克风能够为语音 / 视频会议提供优质的语音质量。采用森海塞尔获得专利的自适应波束成形专利技术，它能够自动跟踪发言者的声音，不论发言者是坐是站，还是在房间内四处走动，声音都同样自然清晰。TeamConnect Ceiling 2 具有良好的通用性和互操作性，支持 Dante™ 网络和以太网供电（PoE）。它兼容森海塞尔的 Control Cockpit 软件，能实现有效的远程管理，并且可以通过开放式媒体控制协议（API）提供远程配置和监控，能够轻松集成到媒体系统中。



包装清单

- SL Ceiling Mic 2
- 3 针 Phoenix 连接器（3.81 mm）
- 8 个自粘橡胶脚垫
- 安装说明
- 附带制造商声明的补充表格

配件

SL CM FB	安装支架	产品型号：506846
SL CM EB US	延长支架 (适用于 2 英尺高的天花板格栅)	产品型号：508528
SL CM EB 625	延长支架 (适用于 625mm 高的天花板格栅)	产品型号：508290
SL CM SK	吊装套件	产品型号：508291
SL CM VB	VESA 适配器	产品型号：508620

控制软件

Sennheiser Control Cockpit



免费下载：www.sennheiser.com/control-cockpit-software



森海塞尔 TeamConnect Ceiling 2

天花式吊顶阵列麦克风

规格

产品属性	
尺寸 (长x 宽 x 高)	590 x 590 x 43 mm
重量	5670g (12.5磅)
音频输出	1 x 3针终端 (适配Phoenix连接 MCVW 1.5-3-ST-3.81) 2 x 数字Dante网络音频接口 (主、次:RJ45)
以太网/控制	1 x RJ45以太网端口, 用于PoE供电和数据/控制通信
电源电压	44 - 57 V DC PoE IEEE 802.3af Class 3
功耗	最大8.8 W
充气评级	根据UL 2043进行测试
声学属性	
换能器原理	预极化电容麦克风
射频频率响应	160 Hz - 18,000 Hz
灵敏度	0 dBV/Pa (988 mV/Pa)
信噪比	83 dB (A)
延迟	4 ms
等效噪声级	11 dB (A)
KE 10-237 话筒头的数量	28
拾音模式	波束模式
最大声压级	104 dB SPL
动态范围	93 dB (A)
周围条件	
温度	工作: ...0-40°C (32 - 104 °F) 存储: -10 - 60°C (14 - 140 °F)
相对湿度	20 - 95 %, 非冷凝

规格

方式 1

安装在落地式 / 格子式天花板内 (600 x 600mm)



配件:

SL CM EB US (590 mm 转 2 英尺) 或
SL CM EB 625 (590 mm 转 625 mm)
角托架

方式 2

直接安装在天花板下面



配件:

SL CM FB 吊顶安装支架

方式 3

悬挂安装在天花板下



配件:

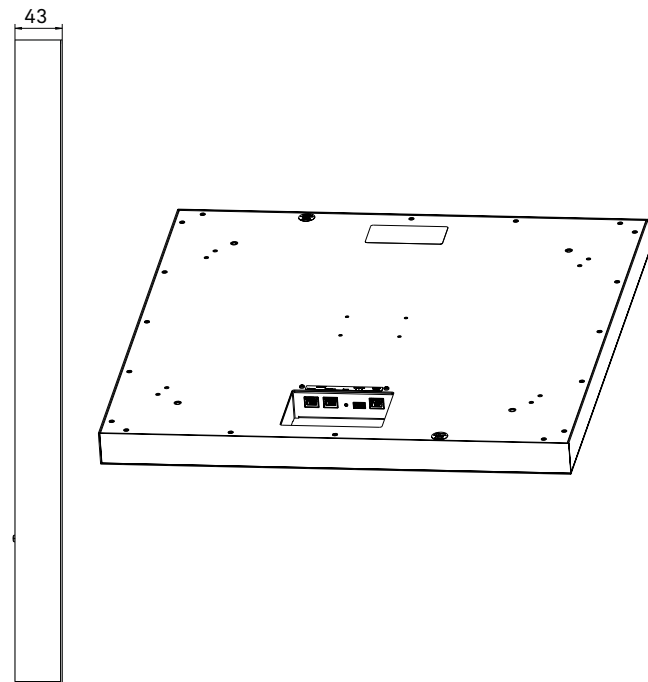
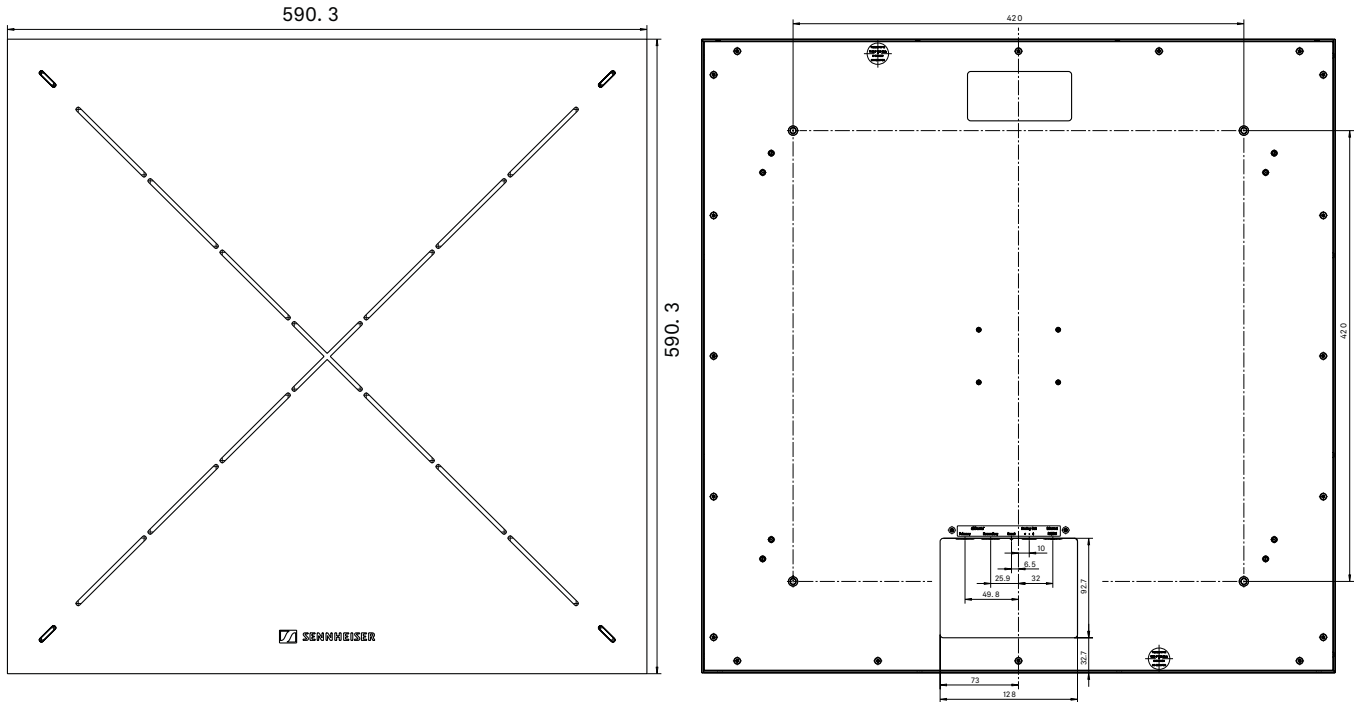
SL CM SK 吊装套件



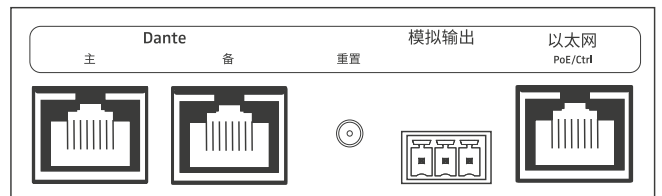
森海塞尔 TeamConnect Ceiling 2 天花式吊顶阵列麦克风

尺寸

SL Ceiling Mic 2



连接和操作元件



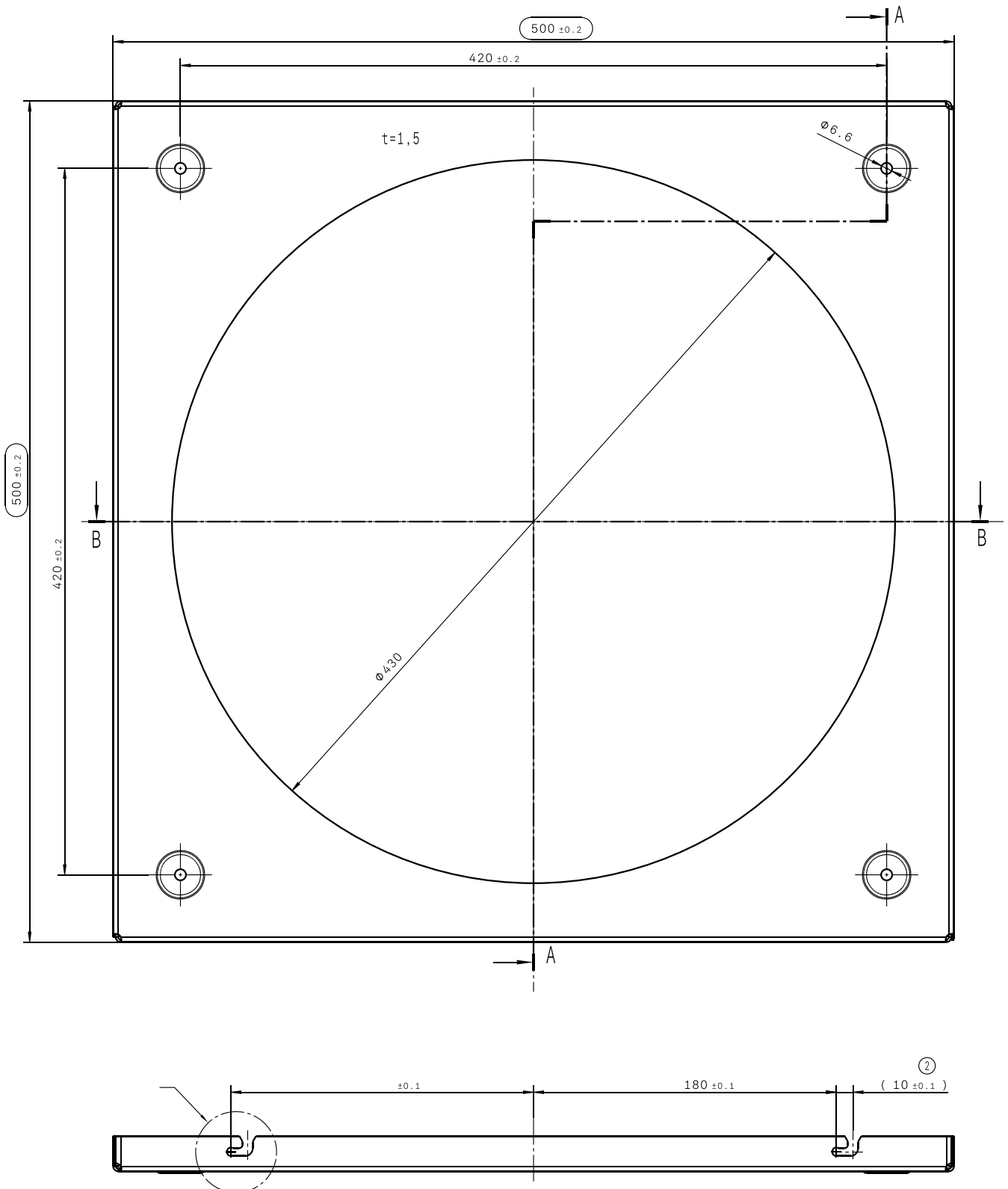
- Dante** 具有主备两个 RJ 45 插孔的 Dante™ 接口
- 重置** 出厂复位开关
- 模拟输出** 3 针终端，用于输出模拟音频
- 以太网** 用于网络控制和以太网供电的 RJ 45 插口



森海塞尔 TeamConnect Ceiling 2 天花式吊顶阵列麦克风

尺寸

SL CM FB - 安装支架 (明装)

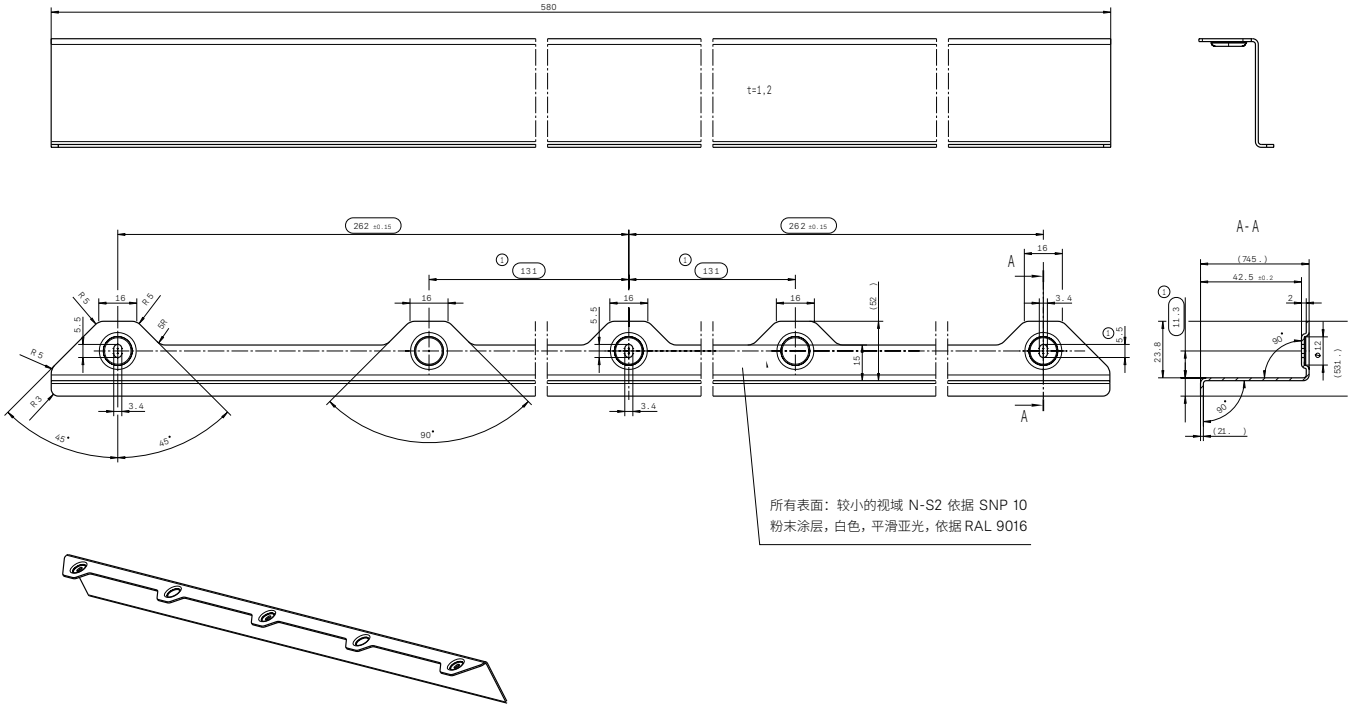




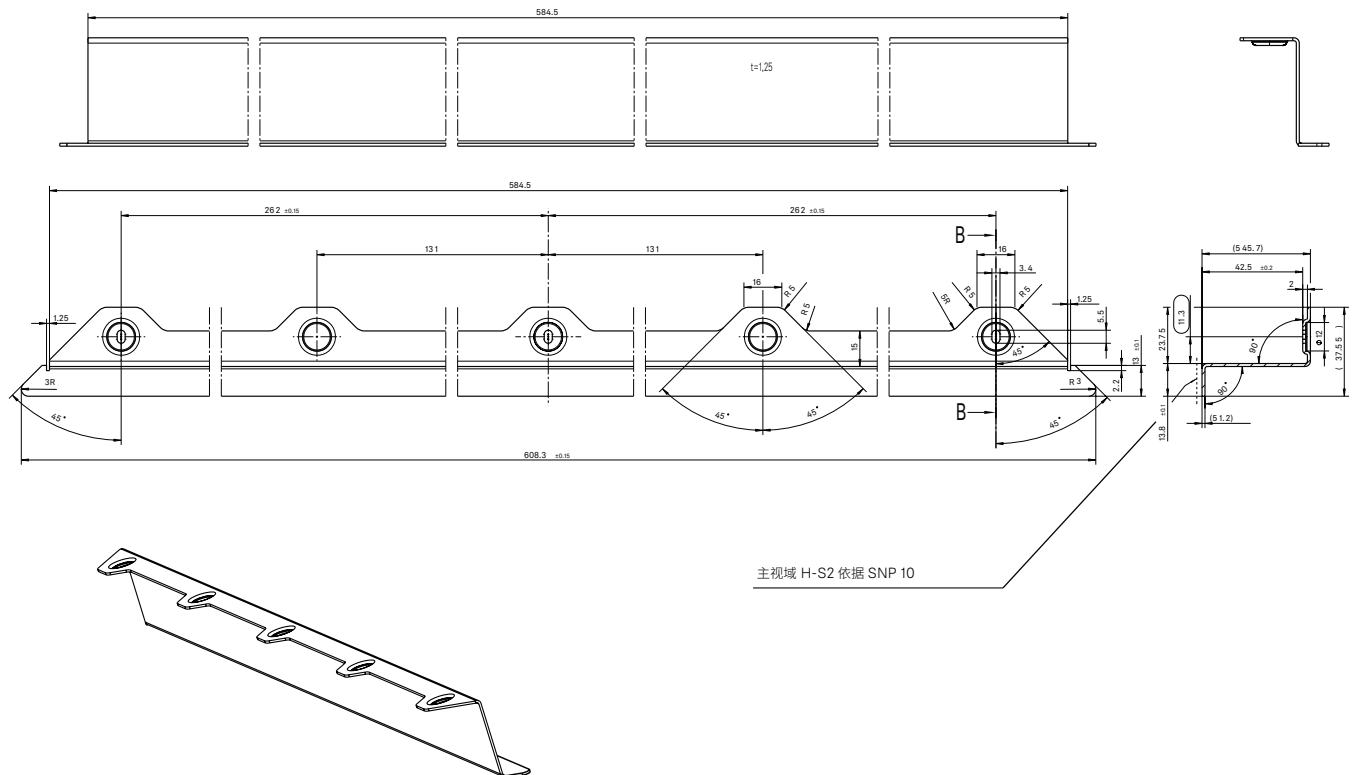
森海塞尔 TeamConnect Ceiling 2 天花式吊顶阵列麦克风

尺寸

SL CM EB US 延长支架 2 英尺 (609.6mm)



SL CM EB 625 - 延长支架 625 mm





森海塞尔 TeamConnect Ceiling 2

天花式吊顶阵列麦克风

设计师用规格指标

吊顶式麦克风适合在大中型会场中固定安装。麦克风应与标准模块化天花板尺寸相当 600 mm(2 平方英尺)，从而可以明装在天花板上或嵌入天花板内安装。应提供多种安装附件备选，比如吊装套件，吸顶明装套件，以及适用于美式天花板和 625 mm 天花板的延长安装支架。此外，还应提供一个 VESA 适配器，用于所有 100 mm 和 200 mm VESA 安装材料。

该麦克风阵列内含 28 个森海塞尔 KE 10-237 预极化电容话筒头，并采用自适应波束成形技术，可自动聚焦于室内当前的发言者。波束将自动检测正在发言者的位置，并随时跟着发言者。检测阈值应可调节。森海塞尔 Control Cockpit 控制软件应提供对位置水平和垂直角度的监测。

该话筒具有 Dante™ 接口，并包含主 / 备两个 RJ 45 插口进行数字音频输出，以支持冗余模式和环接模式。阵列麦克风还提供一个用于模拟音频输出的 3 针终端，它与 Phoenix contact 的 MCVW1.5-3-ST-3.81 连接头兼容。

此外，该麦克风还提供一个 RJ 45 以太网插口，该插口支持森海塞尔 Control Cockpit 软件，可以实现网络控制和配置。这该 RJ 45 以太网插口还支持以太网供电，使用的是 PoE IEEE 802.3af Class 3 标准。

该麦克风提供一个用于恢复出厂设置的重置按钮。

该麦克风的灵敏度为 0 dBV/Pa (988 mV/Pa)。最大声压级为 104 dB SPL。动态范围为 93 dB(A)。

该麦克风尺寸 (长 x 宽 x 高) 为 590 x 590 x 43 mm (23.2 x 23.2 x 1.7 英寸)，重量为 5670g (12.5 磅)。工作温度的范围为 0 °C - +40 °C (+32 °F - +104 °F)。存储温度的范围为 -10 °C - 60 °C (14 °F - 140 °F)。该麦克风应根据 UL 2043 评级进行测试。

这款麦克风就是森海塞尔 TeamConnect Ceiling 2 天花式吊顶阵列麦克风。

