

AcousticDesign™ 系列 AD-P.HALO

内置低频单元吊装式扬声器系统

特点

- 吊装式箱体设计了一个6.5寸低频扬声器和四个2.75寸全频扬声器
- 一体化解决方案，开箱即用，无需组装
- 200W RMS额定功率
- 全系产品(天顶式,吊装式,桌面式)都保持了一致的高品质调音
- Intrinsic Correction™调声技术可配合Q-SYS生态系统和QSC处理器功放使用
- 坚固的ABS外壳
- 70/100V变压器带6Ω旁通
- 变压器抽头: 100W, 50W, 25W, 12.5W
- IP-54防水等级
- UL1480A和CE标准
- 可选黑色(RAL 9011)或白色(RAL 9010)
- 包含悬挂和固定零件
- 网上有完整的 EASE, CAD, & BIM 相关信息



应用场景：商店·餐厅·酒店·开放式天顶场景

QSC AD-P.HALO是一套内置低频单元的吊装式扬声器系统。系统腔体内设计了一个6.5寸低频扬声器和四个2.75寸全频扬声器，并且开箱就能使用。这套系统是针对烘托背景气氛的商业化音乐需求而专门设计的。

一体化解决方案，无需组装

很多所谓的“一体化”系统与“一体化”却刚好相反，在安装前常需要花费不少时间来组装多个部件。然而AD-P.HALO是真正的“一体化”设计，所有部件都集成在一个吊装外壳内，开箱就能使用。这种减少麻烦的设计简化了安装流程，降低了安装成本并能让集成商更将注意力集中在音质上。

为性能和乐感而设计

AD-P.HALO能够给高端零售店，酒店等需要音乐烘托气氛的场景带去高性能和极富乐感的声音。在200瓦电压的驱动下，AD-P.HALO可以通过显著的顶部动态空间提供音质远超传统双向吊顶式扬声器的环境背景音乐。

AcousticDesign™ 系列的完美组合

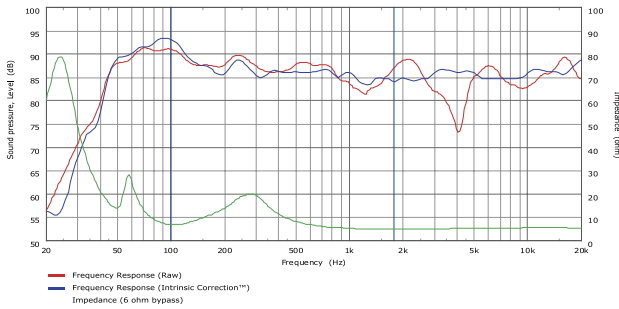
AD-P.HALO属于AcousticDesign系列扬声器，这个系列的各种款式(天顶式,吊装式,桌面式)都有着圆润的美学设计，以及高品质的声音。

AD-P.HALO采用两条快装连接线和滑锁式扣件，安装快速省时。相对于星型拓扑连接设计使用上的不便，采用一个4孔欧式接线端可以连接4对18AWG信号的接口，并带有密封盖来保证防潮性能。

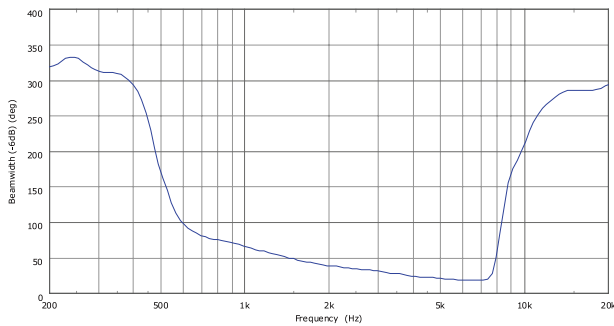
配合QSC生态系统以及QSC功放时，更可利用QSC专利的IC音频校正技术进行更快速的安装同时得到最优化的效果。

AD-P.HALO 详细参数

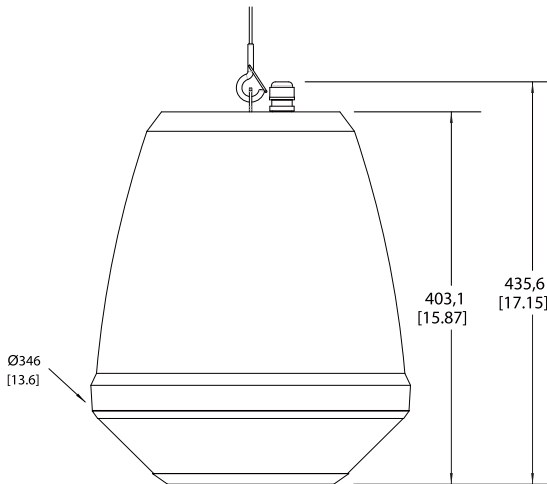
阻抗 / 频率响应:



波束宽度:



尺寸:



参数:

系统参数

AD-P.HALO

低频单元	165mm (6.5英寸) 双音圈低频扬声器, 冲压后盖, 16Ω额定阻抗, 纸盆, 纸尘罩, 铜导线, 橡胶环绕
高频单元	4个69.85mm (2.75英寸) 全频扬声器, 冲压后盖, 16Ω额定阻抗, 陶瓷钹混合磁圈, 铜帽, 纸盆, 倒铝尘罩, 铜包铝乙烯基漆包线, 橡胶环绕
有效频率范围 ^{1,2,3}	40 Hz – 20 kHz
灵敏度 ⁴	86 dB
额定噪音功率 ⁵	100 W
最大噪声电压 ⁵	24.5 V RMS
覆盖角度 ^{2,7}	110° 圆锥形
定向指数 ^{2,7}	8 dB
指向性因数	6
最大声压级(连续/峰值) ⁶	105 / 111 dB
额定阻抗	6 Ω 额定 4.9 Ω 最小值 @ 1.6 kHz
分频频率	250 Hz (2nd 阶低通 + 3rd 阶高通滤波器)
抽头功率 (70 / 100 V)	12.5, 25, 50, 100/25, 50, 100
端口调试	50 Hz
输入	4-针公/母欧式接口, 带滑动锁定螺丝
外壳材质	注入式 ABS发泡材料
把手材质	冲压钢, 带孔和粉末涂层
净重	10.2 kg
产品尺寸	直径: 339.7 mm (13.37 英寸) 高度: 433 mm (17.04 英寸)
运输重量	12.5 kg
运输尺寸 (W x D x H)	535 x 445 x 435 mm

¹ -10dB 相较额定灵敏度

² 消声室 @ 2.45V, 1m

³ 无基准轴

⁴ 自 Thiele-Small 参数 @ 2.45V, 1m

⁵ IEC, 2 小时, 6Ω 额定阻抗

⁶ 根据额定噪声功率和灵敏度计算

⁷ 500Hz-5 kHz 平均值

产品参数如有变动恕不另行通知



上海佳联视听科技有限公司
Shanghai Prime Connections AV Science & Technology Co., Ltd.

4000-627-067
www.pci-sh.com

