

AcousticDesign™ 系列  
AD-P6T-WH  
AD-P6T-BK  
6.5"小型吊挂扬声器

### 特点

- AD-P6T可进行天花板、表面和吊挂安装，继承了AD系列产品性能特点
- DMT（指向匹配转换技术™）
- 网罩设计精良
- 提供2个快速安装固件
- 通过Q-SYS、CXD功放，可实现本征校正技术 Intrinsic Correction™下良好的声音还原
- 16Ω低阻输入，70/100V高阻输入可选
- 密封的输入端子防止水渗入
- UL1480认证EN54-24 A型（待定）
- 可选择黑色（RAL 9011）或白色（RAL 9010）
- 可以在QSC官网上可下载完整的EASE、CF2、CAD和BIM信息



### 餐厅、教育、大堂、赌场、交通枢纽等大型系统的扩声设计

QSC AcousticDesign™系列AD-P6T是6.5"两分频吊挂安装扬声器，适合于各种前景、背景扩声使用，70/100V的高阻输入，以及16Ω低阻输入方式，灵活选择。

AD系列提供了一个高质量扩声的解决方案。拥有QSC独有的DMT技术。AD-P6T的设计，考虑到装饰装修的美学设计，特别采用了当今流行的吊挂式安装方式，极大地增强了室内设计感，将完美的外观与高品质的声音有机地结合在一起，有效地解决了客户对于美观的使用需求。

DMT™（指向匹配转换技术）是QSC的设计理念的一次重大突破。它在高频与低频的锥形投射角度上完全一致，听感更为自然真实。该扬声器锥形投射角度为135°。

AD-P6T所使用的高品质6.5"单元，配有1"的低音音圈和0.75"的铝制球顶高音音圈。

AD-P6T通过面罩内的旋钮，可以选择70/100V高阻模式使用，最大功率为60W；

同时，也可灵活选择16Ω低阻模式扩声。

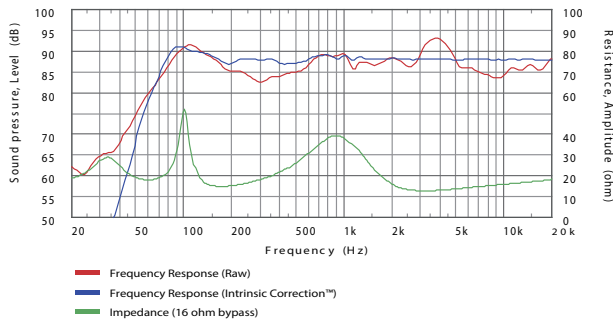
此系列扬声器，使用紫外线抑制剂，防止日照变色。同时，坚固的外壳设计，保证扬声器的使用安全。位于密封防水罩的下面是输入端子，采用凤凰接头的形式连接扬声器线；同时，4针角的设计，可灵活并接扬声器，减少并联布线设计的麻烦。

该扬声器安装便捷，通过与Q-SYS平台数字处理器和CXD系列放大器的完美结合，是AD-P6T扩声的最佳选择。

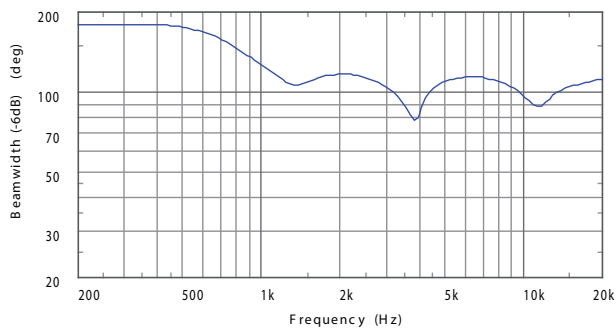
AD-P6T有两种可选颜色：黑色（RAL 9011）或白色（RAL 9010）。

# AD-P6T技术规格

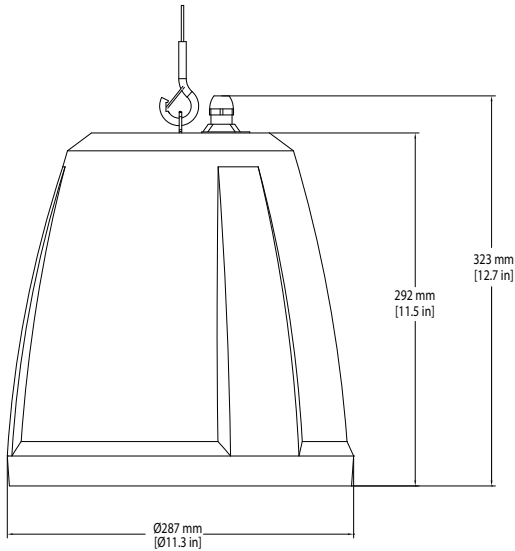
## 阻抗 / 频率 响应:



## 波束宽度:



## 尺寸:



参数如有变化, 恕不另行通知

## 参数

型号	AD-P6T
频响范围 <sup>1</sup>	56 Hz - 20 kHz
额定噪声功率/电压 <sup>2</sup>	60 W / 31 V (rms)
灵敏度 [dB] <sup>4</sup>	88
覆盖范围(-6 dB) <sup>3</sup>	135° 锥形覆盖 DMT™
指向性因数 <sup>3</sup>	6.5
指向性指数 <sup>3</sup>	8 dB
最大声压级 (连续) <sup>5</sup>	106 dB
最大声压级 (峰值) <sup>5</sup>	112dB
额定阻抗	16 Ω
推荐功率	120 W
变压器参数/阻抗	16Ω (in bypass setting) 7.5W (70V); 15W (100V) Tap: 667Ω 15W (70V); 30W (100V) Tap: 333Ω 30W (70V); 60W (100V) Tap: 167Ω 60W (70V); N/A (100V) Tap: 83Ω
低频单元	165 mm[6.5"]全天候低音纸盆单元
高频单元	19 mm[0.75"]铝制穹顶高音
输入接口	欧式接口并行输出
箱体材料	阻燃ABS 765型挡板, 钢制后盖
格栅材料	粉末涂层钢
防护等级	IP-34
使用环境	房间内使用
工作温度范围	-20 - 50° C
净重	4.1 kg
产品尺寸(直径×高)	Ø 287 x 323 mm
运输重量	5.4 kg
运输尺寸 (高×宽×深)	343 x 406 x 356 mm
包含附件	两个连接线缆组件,两个滑锁扣件, 锁定凤凰头连接器, 密封的输入件及螺丝,磁力网罩.
安全认证	EN54-24: 2008 type A (No. pending) UL1480, Transformer UL registered per UL1876, ROHS, C-Tick (pending), CE compliant. Baffle meets UL94-V0 and UL94-5VB flammability rating; in accordance with IEC60849 / EN60849 systems.

<sup>1</sup> 2小时, IEC噪声信号

<sup>2</sup> 额定功率-10dB

<sup>4</sup> 均值500 Hz-5 kHz

<sup>3</sup> 定压定阻模式下, 1W,1m, IEC信号, 均值200-10kHz,

轴向上测得

<sup>5</sup> 额定噪声电压及灵敏度下测得

产品参数如有变动恕不另行通知



上海佳联视听科技有限公司  
Shanghai Prime Connections AV Science & Technology Co., Ltd.

4000-627-067  
www.pci-sh.com

