



SC-1120

## SC-1120

### 小型影厅银幕主扬声器

#### 特点

- 单箱体两分频银幕主扬声器
- 适合银幕到最后一排座位的距离为35英尺(11米)以内的小型影厅使用
- 银幕后安装空间要求小于12"(305mm)
- 被动分频, 只占用一个功放通道
- 90°轴对称号角
- 12"(305mm)低音单元, 2.5"(63mm)音圈
- 1.75"(44mm)高音压缩驱动器
- 条形接线柱端子



SC-1120为小影厅还音系统提供了高品质的声音, 拓展了QSC的电影市场。作为DCS数字电影扬声器系列的一员, SC-1120属于经济型银幕主扬声器, 适用于银幕到最后一排座位距离不超过35英尺(11m)的影厅。SC-1120采用单12"(305mm)低音与2.5"(63mm)音圈实现低频的出色还原。低音驱动器与1.75"(44mm)音圈的高音压缩驱动器交叉匹配, 两个驱动器都放在一个箱体里, 简化了扬声器系统安装。

SC-1120提供90°的覆盖角度, 非常适合小影厅的还音应用。安装简单, 只要从包装箱中取出SC-1120然后把它安装在银幕后面即可。箱体被设计成可以地面安装, 箱体深度浅(小于12"或305mm), 显著降低了对银幕后面的空间要求。

# SC-1120

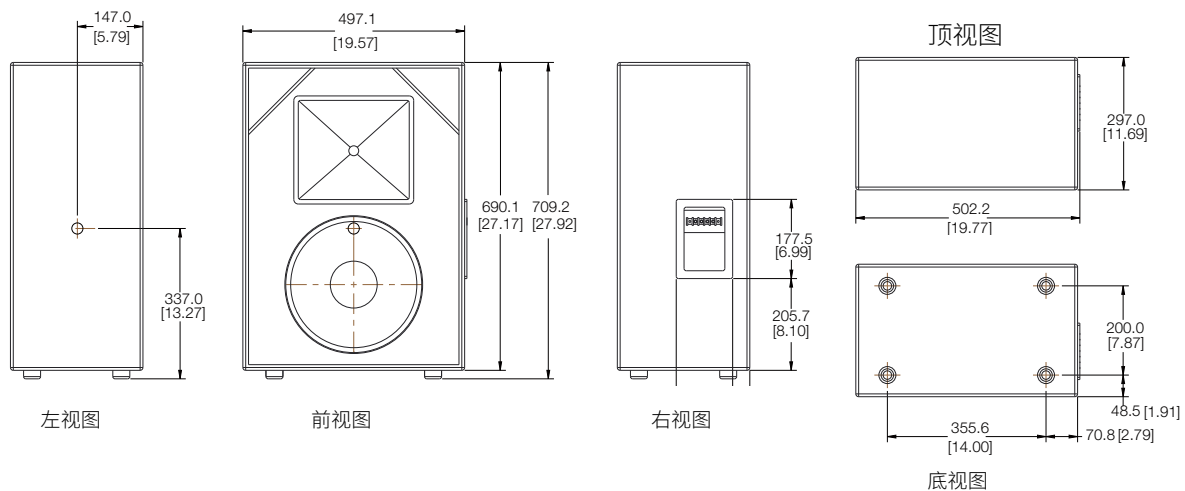
型号	SC-1120
标称覆盖角	90°轴对称
频响范围 <sup>1</sup> (-10 dB)	48 Hz - 19 kHz
标称噪音功率 <sup>2</sup> (V)	300 W
灵敏度 <sup>3</sup>	95.5 dB
最大持续功率 <sup>4</sup>	120 dB
最大峰值功率 <sup>4</sup>	126 dB
标称阻抗	8Ω
推荐功放功率	600 W
驱动单元	低频: 12" (305 mm)低音, 2.5" 音圈 高频: 1.75" 高音压缩驱动器
接线端口	4位条形接线柱
箱体材料	中密度纤维板, 非反光黑色乙烯基
格栅	无
尺寸(高×宽×深)	690×497×297 mm
产品净重	23.2 kg

1 自由声场, 未加工的, 10分贝轴向灵敏度

2 AES2-1984两小时噪声信号

3 自由声场, 轴线上灵敏度, 2.83V, 1米

4 按额定噪声电压和灵敏度计算



产品参数如有变动恕不另行通知



北京东方佳联影视技术有限公司  
Beijing Oriental Prime Connections Film/TV Technology Co., Ltd.

4000-627-067  
www.pci-china.com

QSC